



Технические характеристики

Трансформаторы с литой изоляцией фирмы LS

От 50 кВА До 4,200 кВА
первичной обмотки от 2.3 кВА До 36 кВА
вторичной обмотки от 120 ВА До 24 кВА



LSIS



Трансформаторы с литой изоляцией фирмы LS

Введение

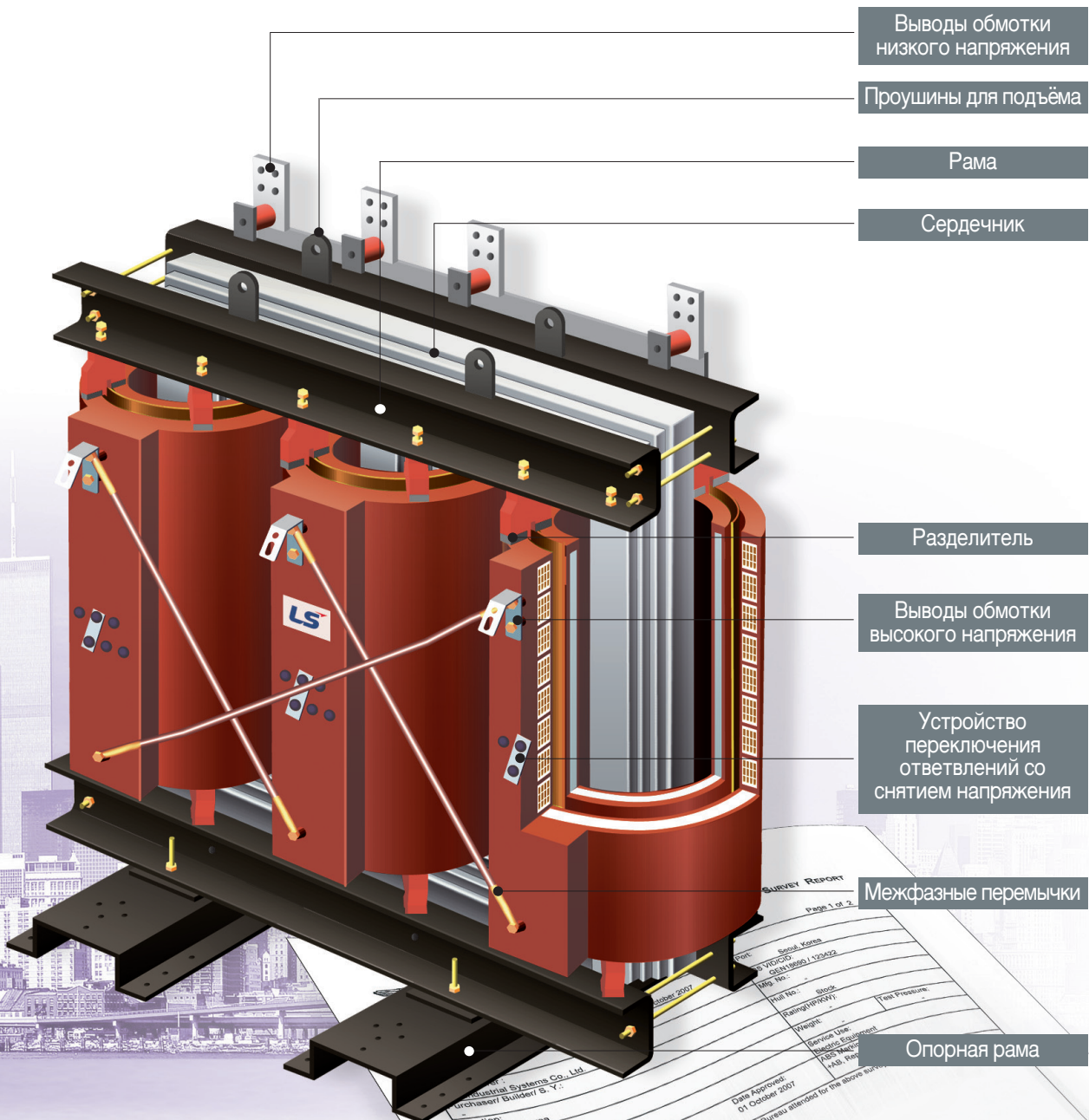
В последние десятилетия был достигнут большой прогресс в развитии и усовершенствовании трансформаторов для распределительных сетей.

Применение высококачественных изоляционных материалов и достижения в технологии изготовления сердечников способствовали совершенствованию трансформаторов фирмы LS с литой изоляцией.

Трансформаторы с литой изоляцией фирмы LS имеют преимущества относительно маслонаполненных трансформаторов и сухих трансформаторов традиционного типа, залитых эпоксидной смолой. Обмотки трансформаторов залиты в условиях вакуума. Этот метод заливки гарантирует эпоксидную пропитку без пустот как для внутреннего слоя обмотки относительно корпуса, так и для изоляции между витков.

Содержание

Области применения	4
Особенности	5
Конструкция	6
Спецификация	7
Технические характеристики (Стандарт IEC).....	9
Процесс изготовления	12
Проверка качества	13
Информация для заказа	14



Survey Report
Page 1 of 2

Port: Seoul, Korea
VPO/CLP: CR11950 / 123032
Full No.:
Tag No.:
Weight:
Service Use: Magnetic Equipment
FAB: PAB
AB: PAB
Test Pressure:

Date Approved: 01 October 2007

THIS IS TO CERTIFY that the undersigned Surveyor to this Bureau attested for the above stated:

One(1) set of three(3) phase dry type transformer
Capacity: 300 KVA
Rated voltage & Frequency: 440/220, 60Hz
Insulation: Class "F"

The following tests were carried out and considered satisfactory:

1. Voltage ratio test, phase relation and considered satisfactory;
2. Dielectric strength test
- Primary windings(3,000V x 60Hz for 60 seconds)
3. Secondary windings(440V x 60Hz for 60 seconds)
4. Induced high voltage test and winding resistance measurements
5. Insulation resistance test and impedance voltage measurement
6. No load test, load test & temperature rise test report
6. Reviewed Temperature rise test report

K. Y. Yu, Surveyor, American Bureau of Shipping
of authorized signers is required, use other side of this form

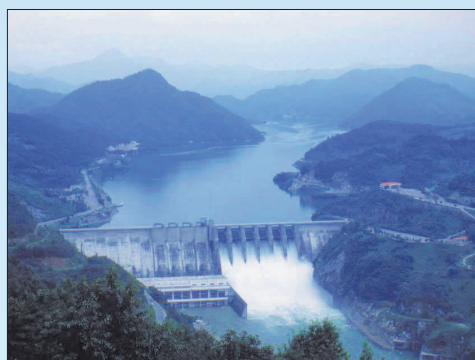
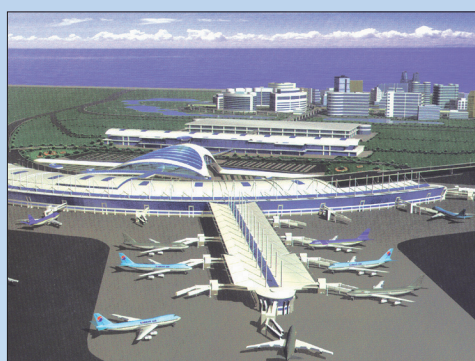
NOTE: This Report contains information with respect to the condition of the subject property, materials and workmanship as shown and described herein, and is not intended to be a warranty or a statement of fitness for any particular purpose. The Report is prepared by the Surveyor on the basis of the information furnished to him and is not intended to be a warranty or a statement of fitness for any particular purpose. The Report is prepared by the Surveyor on the basis of the information furnished to him and is not intended to be a warranty or a statement of fitness for any particular purpose. The Report is prepared by the Surveyor on the basis of the information furnished to him and is not intended to be a warranty or a statement of fitness for any particular purpose.

AB 110

Области применения

Трансформаторы с литой изоляцией фирмы LS могут быть использованы в различных областях. Здесь указаны лишь некоторые возможные области применения.

- Подстанции внутреннего и наружного размещения
- Морские платформы
- Коммерческие здания
- Больницы
- Торговые центры
- Объекты водоснабжения
- Системы городского транспорта (тяговые системы)
- Тиристорные источники



👉 Экологическая безопасность

Из трансформаторов с литой изоляцией фирмы LS невозможна утечка масла или токсичных газов. Таким образом, они не загрязняют окружающую среду и настоятельно рекомендуется для замены трансформаторов с жидким диэлектриком.

👉 Защита от грязи

Пропитка в вакууме препятствует попаданию грязи в обмотки.

Это удобно и для хранения и для работы в суровых условиях окружающей среды.

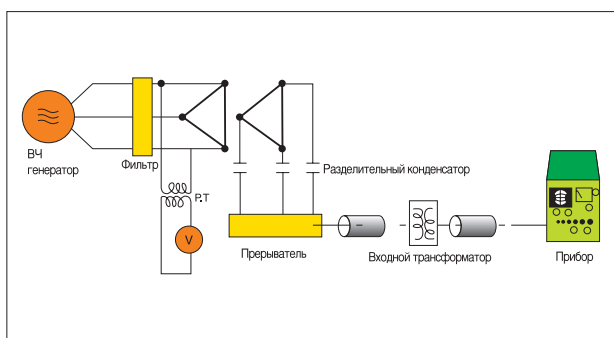
После хранения трансформатор можно сразу включить в работу без сушки.

👉 Отсутствие частичных разрядов

Качество изоляции трансформаторов обеспечивает отсутствие частичных разрядов.

Для того чтобы гарантировать ожидаемые характеристики изоляции, сердечник и обмотка подвергаются высоковольтным испытаниям.

Частичные разряды в трансформаторах с литой изоляцией отсутствуют как минимум до напряжения в 1,2 раза большего, чем номинальное.



👉 Низкий уровень шума

Заклучение сердечника в оболочку из эпоксидной изоляции приводит к заметному снижению шума. Шум также снижен за счет ступенчатой формы стыка между ярмом и стержнями магнитопровода, обеспечивающей соединение внахлест.

👉 Высокая перегрузочная способность

Благодаря большой постоянной времени нагрева обмоток, трансформаторы с литой изоляцией могут некоторое время работать с перегрузкой. Это время заметно больше, чем допускается для маслонаполненных трансформаторов.

Трансформаторы с литой изоляцией имеют большую способность выдерживать ударные перегрузки, какие могут встречаться в тяговых электроустановках в тяжёлых режимах.

👉 Высокая устойчивость к импульсным перенапряжениям

Трансформаторы с литой изоляцией имеют высокую устойчивость к импульсным перенапряжениям. Благодаря тщательно продуманной специальной конструкции трансформаторов, достигается уровень допустимых перенапряжений до 200 кВ.

👉 Необслуживаемый

Обслуживание почти полностью исключается. Не требуется проверки уровня масла, нет необходимости в испытаниях на наличие влаги. Благодаря гладкости поверхности обмотки, даже в суровых условиях на обмотках не скапливается большого слоя грязи и пыли. Рекомендуется время от времени проводить визуальные осмотры.

👉 Пожарная безопасность

Для трансформаторов с литой изоляцией характерны огнестойкость и способность самозатухания. Таким образом, можно не бояться распространения огня, даже если случается пожар в электроустановке.

Выпускается широкий спектр различных конструкций трансформаторов с литой изоляцией, что позволяет удовлетворить практически любые возможные потребности заказчиков. Для быстрого и качественного проектирования и изготовления трансформаторов по специальным требованиям клиентов используются компьютеры и программы компьютерного проектирования (CAD/CAM).

Сердечник и рама

Сердечник выполнен из высококачественной холоднокатаной кремнистой стали с ориентированной структурой.

Стержни магнитопровода собираются из пластин Ш-образной формы. Сверху стержни перемаются пластинами ярма. Собранные стержни имеют круглую форму в поперечном сечении. Пластины стержней при сборке тщательно перевязываются с пластинами ярма. Концы стержней магнитопровода и ярмо в месте его стыка со стержнями имеют ступенчатую форму, образуя угол 45 градусов.

Это позволяет выполнить сборку элементов магнитопровода внахлест. Тщательная сборка, опрессовка собранного пакета пластин и ступенчатая формы стыка между ярмом и стержнями магнитопровода позволяют снизить потери в стали, ток намагничивания и уровень шума.

Каждая пластина сердечника изолируется с обеих сторон и защищается от коррозии.

Сердечник заземляется соединением с рамой.

Рама выполнена из швеллеров и удерживает сердечник с обмотками.

Для предотвращения коррозии все стальные части покрыты эпоксидной краской.



Обмотки

● Обмотка высокого напряжения (литье в вакууме)

Обмотка высокого напряжения заливается эпоксидной смолой в литейной форме, которая находится в вакууме. Выполняется проводом из меди или алюминия



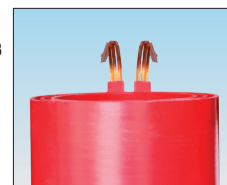
● Обмотка низкого напряжения (герметизированное литье) - стандартное исполнение

Обмотка низкого напряжения наматывается, а затем герметизируется с помощью слоя предварительно пропитанной эпоксидной смолой стеклоткани. Выполняется медной или алюминиевой полосой.



● Обмотка низкого напряжения (литье в вакууме) - заказное исполнение

Обмотка низкого напряжения заливается эпоксидной смолой в литейной форме, которая находится в вакууме. Выполняется медной или алюминиевой полосой



Витки обмотки группируются в секции и слои так, чтобы снизить максимальное напряжение между соседними витками. Высоковольтные обмотки заливается изолирующим составом в литейной форме в вакууме. Процессы подготовки изолирующего состава и вакуумной пропитки обмоток производятся с использованием компьютерного управления. Таким образом, достигается отсутствие пустот между витками. Для обеспечения большей механической прочности обмотки армируются стеклотканью. После сборки все обмотки высокого напряжения проверяются на отсутствие пустот в изоляции, что подтверждается отсутствием частичных разрядов при высоковольтных испытаниях.

Основные характеристики

Трансформаторы с литой изоляцией фирмы LS стандартного исполнения имеют следующие характеристики

- **Номинальное напряжение**
Обмотка высокого напряжения до 36 кВ
Обмотка низкого напряжения до 600 В
• Могут поставляться трансформаторы с другим номинальным напряжением
- **Стандартный диапазон регулировки переключением ответвлений : ±2.5%, ±5%**
* По запросу возможны другие диапазоны
- **Мощность**
Однофазные: 20 - 2000 кВА
Трёхфазные: 50 - 15000 кВА
- **Частота: 50 Гц, 60 Гц**
* По запросу возможно исполнение на другую частоту
- **Напряжение КЗ**
По стандарту IEC : 4 ~ 8%
По стандарту ANSI : 5.75%
* По запросу возможно исполнение на другие значения Ukз
- **Соединения обмоток**
Обмотка высокого напряжения: треугольник
Обмотка низкого напряжения: звезда с нейтралью
* По запросу возможно исполнение с другой группой соединений
- **Температурный класс изоляции обмоток (согласно IEC 60070-11)**
Обмотка высокого напряжения: класс F
Обмотка низкого напряжения: класс F
* По запросу возможно исполнение с классом изоляции H
- **Материал проводников обмоток**
Медь (стандартное исполнение)
Алюминий (по запросу)
- **Уровень шума (согласно стандарту NEMA)**
500 кВА - 60 дБ
750 кВА - 64 дБ
1000 кВА - 64 дБ
1500 кВА - 65 дБ
2000 кВА - 66 дБ
2500 кВА - 68 дБ
* По запросу возможно исполнение с пониженным уровнем шума

Соответствие стандартам

Трансформаторы с литой изоляцией фирмы LS соответствуют требованиям стандарта IEC 60076-11 (2004).
По запросу могут быть исполнения соответствующие следующим стандартам

- **ANSI / IEEE C57.12.01 (2005)**
общие требования для сухих трансформаторов распределительных сетей и сухих силовых трансформаторов.
- **CSA стандарт C9-M1981**
Сухие трансформаторы.
- **HD538.1,2,3(1995)**
Трёхфазные сухие трансформаторы для распределительных сетей.
50 Гц, от 100 кВА до 2500 кВА.
- **BS 7806 (1995)**
Сухие силовые трансформаторы
- **AS 2374 (1982)**
Силовые трансформаторы.
* Трансформаторы для выпрямителей и других специальных целей могут поставляться по спецификации заказчика

Сертифицированы



CESI 



ISO14001, ISO 9001

Принадлежности

- **Принадлежности в комплекте стандартной поставки**
 - Клеммы выводов высокого и низкого напряжения
 - Такелажные проушины
 - Клеммы заземления
 - Заводская табличка
 - Знак опасности
 - Перемычки
 - Защитные колпачки на выводы
 - Антивибрационные коврики

- **Дополнительно могут поставляться следующие принадлежности**
 - Колёса
 - Охлаждающий вентилятор и контроллер для управления температурой
 - Цифровой термометр и датчик РТ 100 ОНМ для одной фазы
 - Цифровой термометр и датчик РТ 100 ОНМ для трёх фаз
 - Кожух

Клеммы выводов высокого напряжения



Клеммы выводов низкого напряжения



Такелажные проушины



Клеммы заземления



Знак опасности



Перемычки



Защитные колпачки на выводы



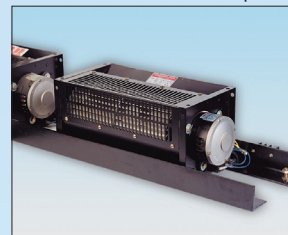
Антивибрационный коврик



Колёса



Охлаждающий вентилятор

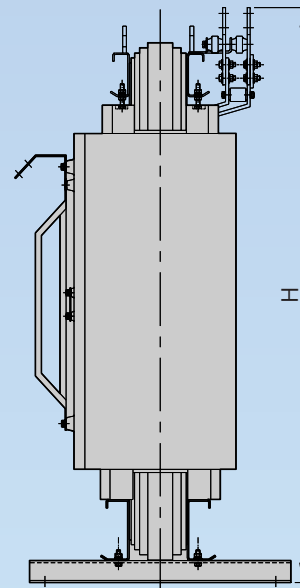
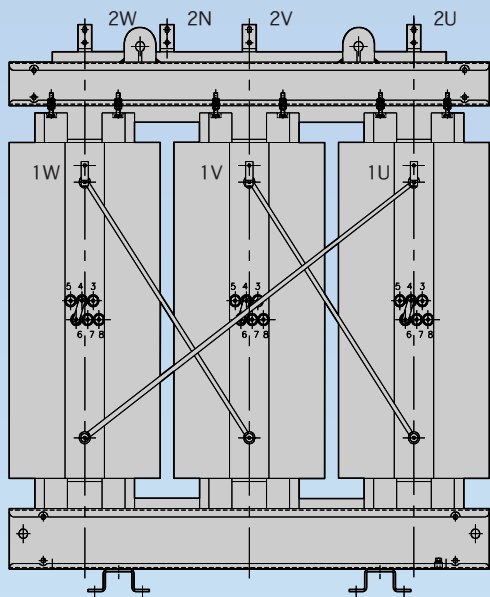
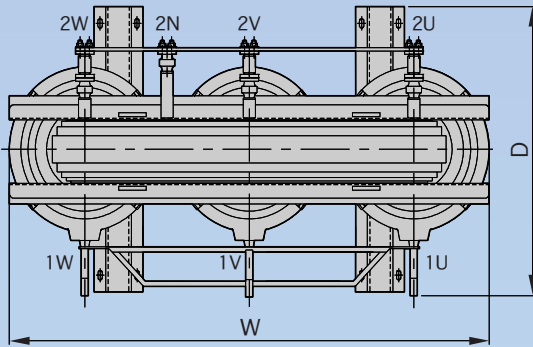


Контроллер для управления температурой



Кожух





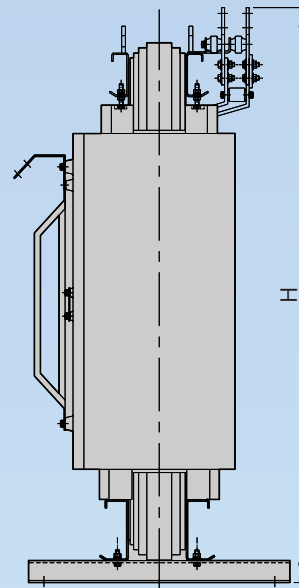
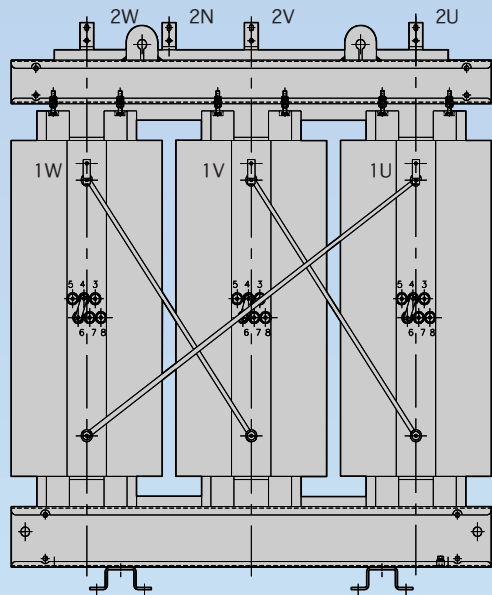
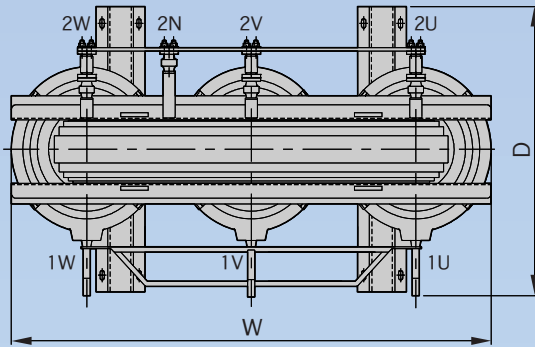
стандарт : IEC 60076-11
Класс 12 кВ, 50 Гц 75 BIL

Увеличение температуры : 100K

Мощность, кВА	Укз % (%)	NL-L Вт	L-L Вт	КПД, %			Габаритные размеры, мм			Масса, кг
				Нагрузка 100%	Нагрузка 75%	Нагрузка 50%	W	D	H	
400	4.0	1,150	4,900	98.5	98.7	98.8	1,220	800	1,430	1,300
630	6.0	1,500	7,300	98.6	98.8	98.9	1,400	900	1,570	1,750
1,000	6.0	2,000	10,000	98.89	8.9	99.1	1,520	1,000	1,700	2,400
1,250	6.0	2,500	12,500	98.8	98.9	99.1	1,700	1,000	1,780	3,000
1,600	6.0	2,800	14,000	98.9	99.1	99.2	1,750	1,000	1,820	3,400
2,000	6.0	3,700	16,500	99.0	99.1	99.2	1,805	1,200	2,040	4,200
2,500	6.5	4,300	21,000	99.0	99.1	99.2	1,985	1,200	2,150	5,000
3,150	7.0	6,200	22,000	99.1	99.2	99.2	2,220	1,205	2,190	6,250

* По запросу возможна поставка трансформаторов другой мощности.

Технические характеристики (стандарт IEC)

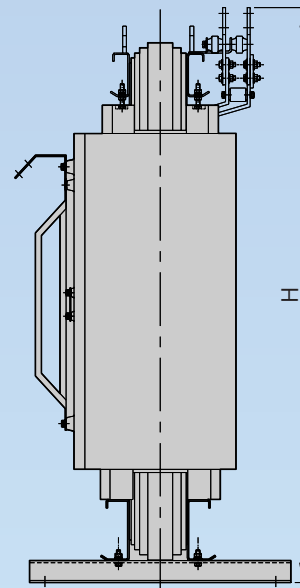
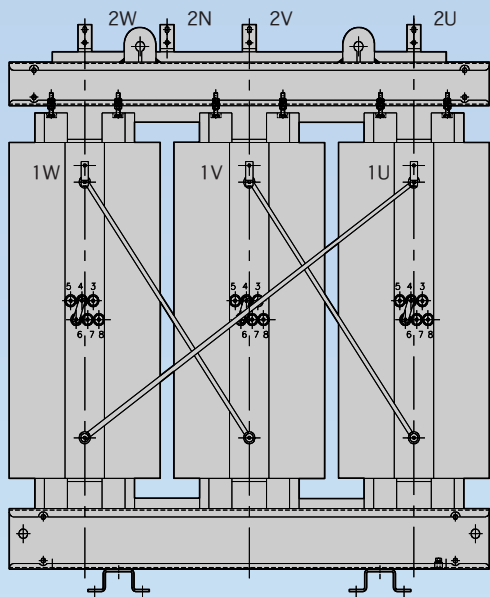
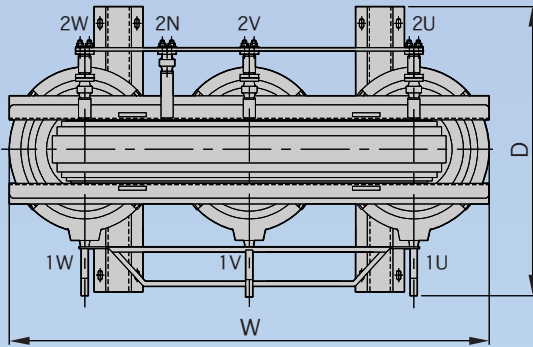


стандарт : IEC 60076-11
Класс 24 кВ, 50 Гц 125 ВIL

Увеличение температуры : 100K

Мощность, кВА	Uкз % (%)	NL-L Вт	L-L Вт	КПД, %			Габаритные размеры, мм			Масса, кг
				Нагрузка 100%	Нагрузка 75%	Нагрузка 50%	W	D	H	
400	6.0	1,200	5,500	98.3	98.5	98.7	1,360	840	1,500	1,400
630	6.0	1,650	7,800	98.5	98.7	98.8	1,450	905	1,670	1,850
1,000	6.0	2,300	11,000	98.6	98.8	99.0	1,675	1,000	1,810	2,700
1,250	6.0	2,850	13,000	98.7	98.9	99.0	1,750	1,010	1,860	3,100
1,600	7.0	3,100	16,000	98.8	99.0	99.1	1,810	1,200	2,060	3,650
2,000	7.5	4,050	17,500	98.9	99.0	99.1	1,950	1,200	2,120	4,450
2,500	7.5	5,000	21,000	98.9	99.1	99.1	2,155	1,200	2,190	5,400
3,150	7.5	6,500	22,000	99.1	99.2	99.2	2,305	1,215	2,250	6,600

* По запросу возможна поставка трансформаторов другой мощности.



стандарт : IEC 60076-11

Класс 36 кВ, 50 Гц 170 ВIL

Увеличение температуры : 100K

Мощность, кВА	Укз % (%)	NL-L Вт	L-L Вт	КПД, %			Габаритные размеры, мм			Масса, кг
				Нагрузка 100%	Нагрузка 75%	Нагрузка 50%	W	D	H	
630	6.5	2,200	8,000	98.4	98.6	98.6	1,700	1,105	1,920	2,500
1,000	7.0	3,100	11,500	98.5	98.7	98.8	1,835	1,125	1,980	3,200
1,250	7.0	3,700	14,000	98.6	98.7	98.8	1,850	1,220	2,190	3,700
1,600	7.5	4,200	17,000	98.6	98.8	98.9	2,030	1,250	2,250	4,500
2,000	7.5	5,350	19,000	98.7	98.9	99.0	2,225	1,300	2,330	5,350
2,500	8.5	6,100	20,000	98.9	99.0	99.1	2,440	1,330	2,360	6,400
3,150	9.5	7,400	22,000	99.0	99.1	99.1	2,555	1,350	2,390	7,250

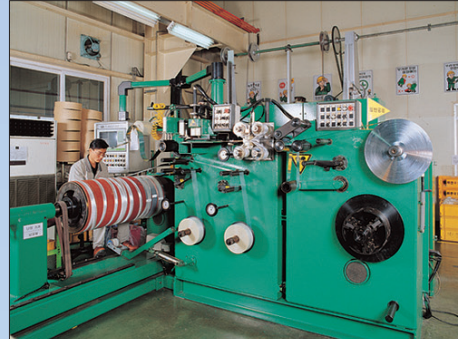
* По запросу возможна поставка трансформаторов другой мощности.

Процесс производства

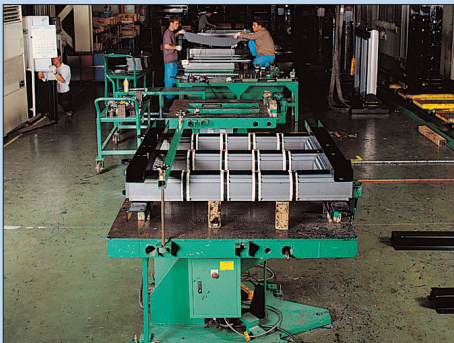
Рубка пластин сердечника



Изготовление обмоток высокого напряжения



Сборка пластин сердечника



Вакуумная пропитка обмоток



Сборка



Испытания



Типовые испытания

Следующие испытания производятся для всех трансформаторов

- Измерение сопротивления
- Коэффициент трансформации
- Проверка полярности обмоток
- Напряжение КЗ и нагрузочные потери
- Потери в ненагруженном трансформаторе и ток намагничивания
- Включение на рабочее напряжение
- Испытание двукратным наведенным напряжением
- Испытание на отсутствие частичных разрядов

Дополнительные испытания

- Испытание на устойчивость к импульсным перенапряжениям
- Температурные испытания
Испытание на превышение температуры проводится методом моделирования
 - Потерь без нагрузки
 - Потерь под нагрузкой
 Суммарное повышение температуры вычисляется согласно стандартам IEC 60076-11 или ANSI.
- Испытание на короткое замыкание
Измерение напряжения КЗ и потерь при нагрузке
- Испытание уровня шума в звуковом диапазоне
 - Испытание проводится согласно стандарту IEC 60076-10
 - В качестве уровня звука фирма LS использует уровень звукового давления (L_p).
$$L_w(A) = L_p(A) + 10 \text{ LOG } S$$

$$S = 1.25 \times H \times P$$

H : Высота трансформатора
P : Длина периметра контура измерения
- Испытания на стойкость к воздействию окружающей среды
 - Сертифицированы CESI в соответствии с МЭК 60076-11
 - Класс огнестойкости : F1
 - Класс окружающей среды : E2
 - Климатический класс : C1
 - Возможно исполнение с климатическим классом C2

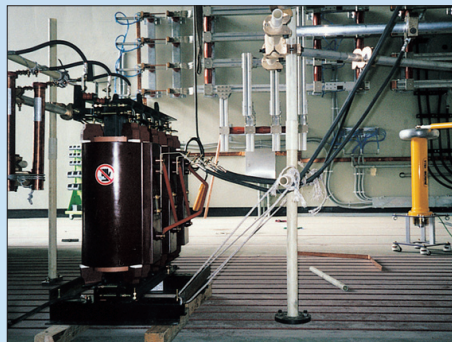
Типовые испытания



Испытание на устойчивость к импульсным перенапряжениям



Испытание на короткое замыкание



Испытание влагозащитных свойств трансформатора



Опросный лист для заказа трансформаторов с литой изоляцией фирмы LSIS

■ Проект :

Название

■ Заказчик :

Страна

Компания :

Контактное лицо :

Телефон :

Факс :

E-mail :

■ Спецификация

Позиция	TR-1	TR-2	TR-3	TR-4	Приложение
Количество					
Срок поставки					2008.12
Соответствие стандартам					IEC, ANSI/IEEE, JEC, стандарт производит.
Применение					Gen-общее, REC, Inverter, и.т.д
Тип охлаждения					AN-естественное, AF-принудительное
Материал обмоток					Al-алюминий, Cu-медь
Ном. мощность (кВА)					100 ~ 2500кВА, и.т.д
Количество фаз					1P-1 фаза, 3P-3 фазы
Частота (Гц)					50Гц, 60Гц, другая
напряжение обмоток ВН (кВ)					4.16, 6.6, 10, 11, 22, 33, 34.5
диапазон регулирования (%)					$\pm 2 \times 2.5\%$ (стандарт), ± 2.5
напряжение обмоток НН					120 ~ 22,000, и.т.д
Группа соединения обмоток					Dyn11, Ddo
Класс изоляции обмоток					B: 130°C, F: 155°C(стандарт), H: 180°C
Допустимая температура обмоток					B: 80°C, F: 100°C(стандарт), H: 125°C
Напряжение КЗ (%)					Maker STD-стандарт производителя
Подключение к вводам ВН					Cable-кабель, BUS- шины
Подключение к вводам НН					Cable-кабель, BUS- шины
Степень защиты IP					N/A-не требуется

■ Аксессуары (стандартная поставка)

• Термометр цифровой и датчик PT100

• Клеммы ВН и НН

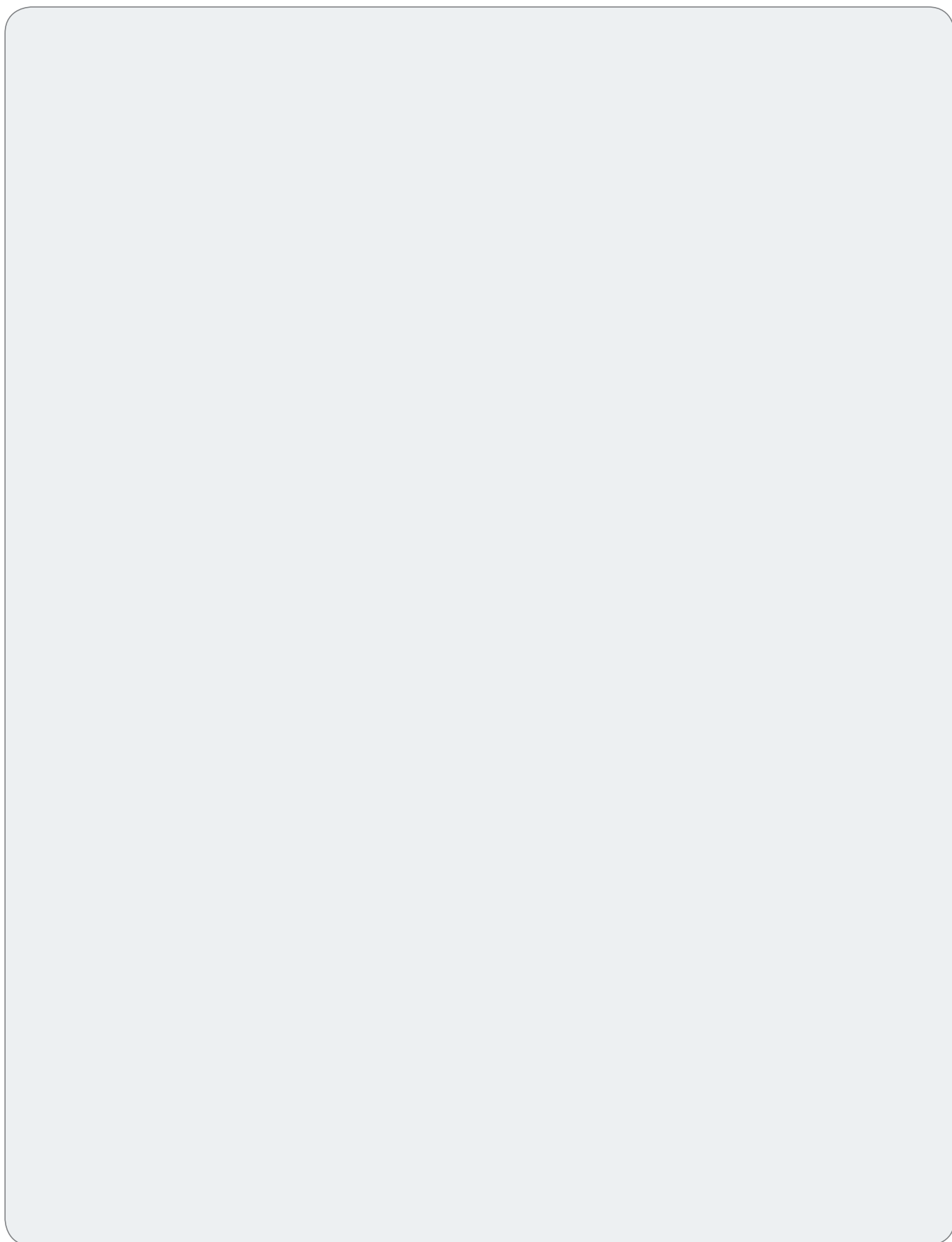
• Знаки безопасности

• Заземляющий контакт

■ Дополнительные аксессуары (если необходимы, да - "О" или нет- "X")

Шины					
Контроллер H-300 T					Здатчика PT100
Термометр цифровой и датчик PT100					
Термометр с круглой шкалой					
Колеса					
Ограничитель перенапряжений					
Нагревательный элемент					
Шины высшего напряжения					
Шины низшего напряжения					

■ Дополнительные требования





Требования безопасности

- В целях безопасности рекомендуется тщательно изучить руководство пользователя, прежде чем приступить к эксплуатации.
- По вопросам оценки, ремонта и регулировки можно обратиться в ближайший авторизованный сервисный центр.
- Техническое обслуживание должно производиться квалифицированным техническим специалистом сервисного центра. Самостоятельный демонтаж или ремонт запрещен!
- Все работы по техническому обслуживанию и осмотру должны производиться квалифицированным персоналом.



www.lsis.com

■ ШТАБ-КВАРТИРА

127 LS-ro (Hogye-dong) Dongan-gu, Anyang-si,
Gyeonggi-Do, 141119, Korea
Tel. 82-2-2034-4902, 4684, 4429 Fax: 82-2-2034-4555

■ Зарубежные дочерние компании

- **LSIS(Dalian) Co., Ltd.** (г. Далянь, Китай)
Tel: 86-411-8730-7510 Fax: 86-411-8730-7560 E-Mail: dskim@lsis.com
- **LSIS(Wuxi) Co., Ltd.** (г. Уси, Китай)
Tel: 86-510-8534-6666-8005 Fax: 86-510-8534-4078 E-Mail: sojin@lsis.com
- **LS VINA Industrial Systems Co., Ltd** (Ханой, Вьетнам)
Tel: 84-4-6275-8055 Fax: 84-4-3882-0220 E-Mail: hjchoid@lsis.com
- **LSIS Middle East FZE** (г. Дубай, ОАЭ)
Tel: 971-4-886-5360 Fax: 971-4-886-5361 E-Mail: shunlee@lsis.com
- **LSIS Europe B.V.** (г. Схипхол-Риджк, Нидерланды)
Tel: 31-20-654-1420 Fax: 31-20-654-1429 E-Mail: europartner@lsis.com
- **LSIS Japan Co., Ltd.** (г. Токио, Япония)
Tel: 81-3-6268-8241 Fax: 81-3-6268-8240 E-Mail: bmin@lsis.com
- **LSIS USA Inc.** (г. Чикаго, США)
Tel: 1-800-891-2941 Fax: 847-383-6543 E-Mail: sales.us@lsis.com



Technical Question or After-sales Service

Customer Center-Quick Responsive
Service, Excellent technical support

82-1644-5481

■ Зарубежные филиалы

- **LSIS Shanghai Office** (Китай)
Tel: 86-21-5237-9977 Fax: 86-21-5237-7189
- **LSIS Beijing Office** (Китай)
Tel: 86-10-5761-3127 Fax: 86-10-5761-3128 E-Mail: htroh@lsis.com
- **LSIS Guangzhou Office** (Китай)
Tel: 86-20-8326-6784 Fax: 80-20-8326-6287 E-Mail: sojhtroh@lsis.com
- **LSIS Qingdao Office** (Китай)
Tel: 86-532-8501-6058 Fax: 86-532-8501-6057 E-Mail: htroh@lsis.com
- **LSIS Chengdu Office** (Китай)
Tel: 86-28-8670-3200 Fax: 86-28-8670-3203 E-Mail: yangcf@lsis.com
- **LSIS ShenYang Office** (Китай)
Tel: 86-24-2321-9050 Fax: 86-24-8386-7210 E-Mail: yangcf@lsis.com
- **LSIS Jinan Office** (Китай)
Tel: 86-531-8699-7826 Fax: 86-531-8697-7628 E-Mail: yangcf@lsis.com
- **LSIS Co., Ltd. Tokyo Office** (Япония)
Tel: 81-3-6268-8241 Fax: 81-3-6268-8240 E-Mail: jschuna@lsis.com
- **LSIS Co., Ltd. Rep. Office** (Вьетнам)
Tel: 84-8-3823-7890 E-Mail: sjbaik@lsis.com
- **LSIS Moscow Office** (Россия)
Tel: 7-499-682-6130 E-Mail: info@lsis-ru.com
- **LSIS Jakarta Office** (Индонезия)
Tel: 62-21-293-7614 E-Mail: dioh@lsis.com